



ANKASTRE LED SPOT -3W

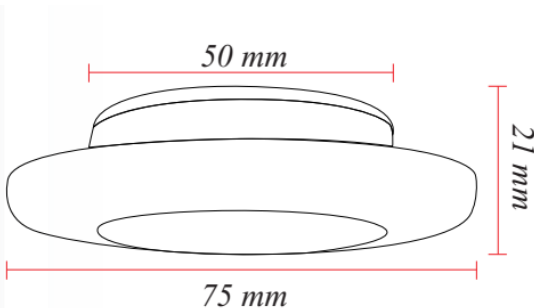
Krom Görünümlü

Teknik Özellikler / Technical Specifications

Çalışma Voltajı / Volt	10-30V DC
Güç / Watt	3W
Led / Led	2835 Mid-Power Led
Gövde / Body	ABS
Kesim Çapı / Cutting Diameter	50 mm
Dış Çap / Diameter	75 mm
Derinlik / Depth	21 mm
Sürücü / Driver	Dahili Sürücü
Renk Sıcaklığı / Color Temperature	3000 - 6500 Kelvin
Işık Akısı / Lumen	120 (LM/W)
Çerçeve Rengi / Frame Color	Beyaz / Krom / Ahşap Kaplama
Koruma Sınıfı / IP	IP54



Standart



On /Off Düğmeli

