

# DIGITAL CATALOGUE

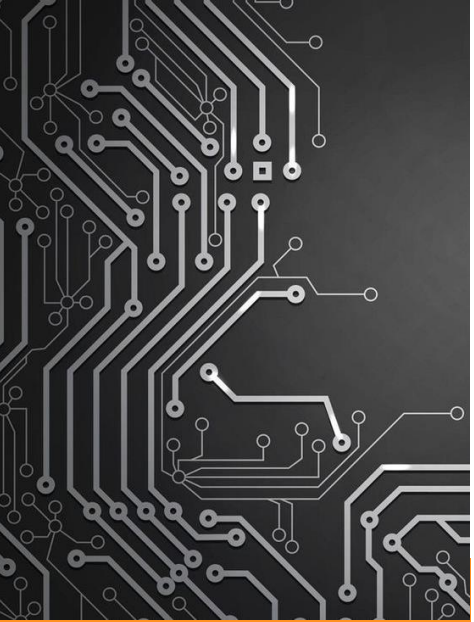
**LED GO**®  
MAGIC LIGHT



## LED AYDINLATMA 2024







LED AYDINLATMA TEKNOLOJİSİ

220 V





ALÜMİNYUM  
GÖVDE



EPN-50 | LED PROJKTÖR



Gövde : Alüminyum Ekstrüzyon Gövde

LED : Samsung

Cam : Polikarbon Cam (UV)

Led Sürücü : Meanwell

IP Sınıfı: IP67

Montaj Tipleri : Sıva Üstü

**Kullanım Alanları / Areas Of Usage**



Fabrikalar  
Factories



Depo  
Storages



Atölye  
Workshop



Lojistic  
Logistic



Kapalı Pazar Yeri  
Grand Bazaar

### Ürün Özellikleri

Ürün Kodu	Güç (W)	Armatür Verimliliği (lm/w)	Armatür Çıkış Lümeni (lm)	Renksel Geriverim Faktörü (CRI)	Işık Rengi (Kelvin)	Ürün Ağırlığı (gr)	a (mm)	b (mm)	c (mm)
EPN-5065	50	137	6880	80	6500	897	310	81	71

### Ürün Ölçüleri



## Mekanik Özellikler / Mechanic Features

<b>Gövde Malzemesi / Body Material</b>	: <b>Alüminyum Ekstrüzyon / Aluminium Extrusion</b>
<b>Gövde Camı / Body Glass</b>	: <b>Polikarbon Cam / Polycarbonate (UV) Glass</b>
<b>Gövde Boyası ve Renk Kodu / Body Paint and RAL Code</b>	: <b>Anodik Oksidasyon Eloksal / Anodic Oxidation Eloksal</b>
<b>Koruma Sınıfı / Protection Class</b>	: <b>IP 67</b>
<b>IK Gövde Sınıfı / IK Rating Body</b>	: <b>IK09</b>
<b>Montaj Tipi / Mounting Type</b>	: <b>Sıva Üstü / Surface Mounted</b>
<b>Kablo Rakor / Cable Gland</b>	: <b>PG7 Metal</b>
<b>Kablo / Cable</b>	: <b>2x0,75mm<sup>2</sup> - 100cm</b>

## Optik ve Elektriksel Özellikler / Optic & Electrical Features

<b>Çalışma Gerilimi ve Frekansı / Operating Voltage &amp; Frequency</b>	: <b>AC 220-240V 50-60Hz</b>
<b>Tüketim Gücü / Product Power</b>	: <b>50 W</b>
<b>Armatür Işık Verimliliği / Luminaire Output Efficiency</b>	: <b>137 Lm/W</b>
<b>Led Markası / Led Brand</b>	: <b>Samsung</b>
<b>Armatür Işık Akı Şiddeti / Luminaire Output Flux</b>	: <b>6880 Lm</b>
<b>Renk Geri Verim İndeksi / Colour Temperature</b>	: <b>6500K</b>
<b>Renk Geriverim İndeksi / Colour Rendering Index</b>	: <b>CRI &lt;80</b>
<b>Led Sürücü / Led Driver</b>	: <b>AC-DOB (DRIVER ON BOARD)</b>

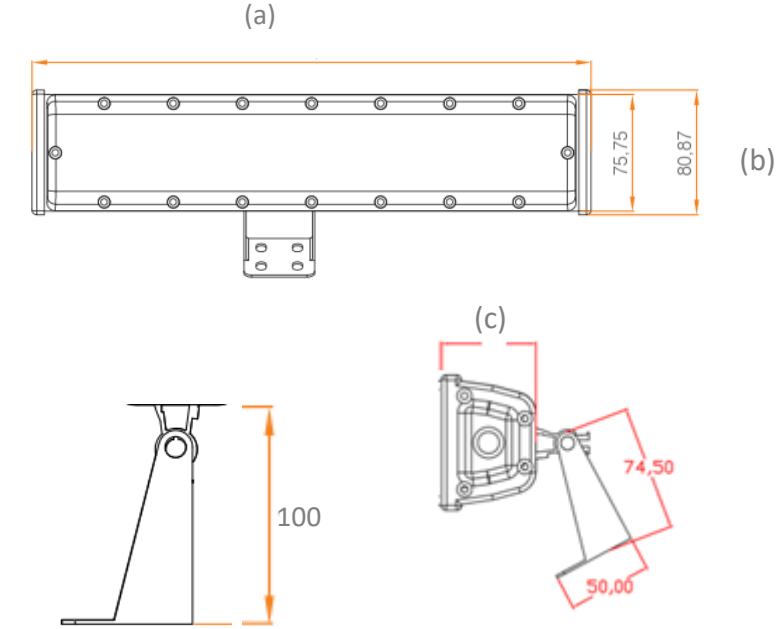
## Diğer Özellikler / Other Features

<b>Çalışma Sıcaklık Aralığı / Operating Temperatur</b>	: <b>-20°C ~ 50°C</b>
<b>Armatür Sınıfı / Product Class</b>	: <b>Sınıf 1 / Class 1</b>
<b>Güç Faktörü / Power Factor</b>	: <b>0,95</b>
<b>Maksimum Gerilim Dayanımı / Total Voltage Resistance</b>	: <b>-</b>
<b>Led Çalışma Ömrü / Led Working Life</b>	: <b>50,000 Saat / 50,000 Hour</b>
<b>Led Sürücü Ömrü / Led Driver Life</b>	: <b>80,000 Saat / 80,000 Hour</b>
<b>Standartlar / Standards</b>	: <b>EN 60598-2-5</b>

## Opsiyonel Özellikler / Optional Features

<b>DIM Uyumluluğu / DIM Compatibility</b>	:
<b>Acil Kit Uyumluluğu / Emergency Lightning Compatibility</b>	:

## EPN-50 | LED PROJEKTÖR



## Kullanım Alanları / Areas Of Usage



[www.ledgroup.com.tr](http://www.ledgroup.com.tr)



Ürün tanıtım

<https://youtu.be/-OpHNziXVol>

## BİZE ULAŞIN



Ambarlı mah.Hikmet Sok. Çamdere Apt.  
No:3/A D:1 AVCILAR / İSTANBUL

TÜRKİYE

Tel : 0212 590 2930

[ledgroup@ledgroup.com.tr](mailto:ledgroup@ledgroup.com.tr)

<https://www.LedGroup.com.tr>



Web sitemiz

[www.ledgogroup.com.tr](http://www.ledgogroup.com.tr)