



ALÜMİNYUM  
GÖVDE



EPNS-100 | SEYYAR LED PROJKTÖR

PRO  
SERIES

Gövde : Alüminyum Ekstrüzyon Gövde

LED : Samsung

Cam : Polikarbon Cam (UV) PMMA

Led Sürücü : Meanwell

IP Sınıfı: IP67

Montaj Tipleri : Seyyar Metal Teleskopik Ayaklı

**Kullanım Alanları / Areas Of Usage**



Fabrikalar  
Factories



Depo  
Storages



Atölye  
Workshop



Lojistik  
Logistic



Kapalı Pazar Yeri  
Grand Bazaar



### Ürün Özellikleri

Ürün Kodu	Güç (W)	Armatür Verimliliği (lm/w)	Armatür Çıkış Lümeni (lm)	Renksel Geriverim Faktörü (CRI)	Işık Rengi (Kelvin)	Ürün Ağırlığı (gr)	L (mm)	W (mm)	H (mm)
EPNS-10065	100	137	13760	80	6500	1650	620	81	55

### Ürün Ölçüleri



## Mekanik Özellikler / Mechanic Features

**Gövde Malzemesi / Body Material**

**Gövde Camı / Body Glass**

**Gövde Boyası ve Renk Kodu / Body Paint and RAL Code**

**Koruma Sınıfı / Protection Class**

**IK Gövde Sınıfı / IK Rating Body**

**Montaj Tipi / Mounting Type**

**Kablo Rakor / Cable Gland**

**Kablo / Cable**

: **Alüminyum Ekstrüzyon / Aluminium Extrusion**

: **Polikarbon Cam / Polycarbonate (UV) Glass PMMA**

: **Anodik Oksidasyon Eloksal / Anodic Oxidation Eloksal**

: **IP 67**

: **IK09**

: **Seyyar Kullanım / Portable**

: **PG7 Metal**

: **2x0,75mm<sup>2</sup> - 100cm + Waterproof Connector**

## Optik ve Elektriksel Özellikler / Optic & Electrical Features

**Çalışma Gerilimi ve Frekansı / Operating Voltage & Frequency** : **AC 220-240V 50-60Hz**

**Tüketim Gücü / Product Power**

**Armatür Işık Verimliliği / Luminaire Output Efficiency**

**Led Markası / Led Brand**

**Armatür Işık Akı Şiddeti / Luminaire Output Flux**

**Renk Geri Verim İndeksi / Colour Temperature**

**Renk Geriverim İndeksi / Colour Rendering Index**

**Led Sürücü / Led Driver**

: **100 W**

: **137 Lm/W**

: **Samsung**

: **13760 Lm**

: **6500K**

: **CRI <80**

: **AC-DOB (DRIVER ON BOARD)**

## Diğer Özellikler / Other Features

**Çalışma Sıcaklık Aralığı / Operating Temperatur**

**Armatür Sınıfı / Product Class**

**Güç Faktörü / Power Factor**

**Maksimum Gerilim Dayanımı / Total Voltage Resistance**

**Led Çalışma Ömrü / Led Working Life**

**Led Sürücü Ömrü / Led Driver Life**

**Standartlar / Standards**

: **-20°C ~ 50°C**

: **Sınıf 1 / Class 1**

: **0,95**

: **-**

: **50,000 Saat / 50,000 Hour**

: **80,000 Saat / 80,000 Hour**

: **EN 60598-2-5**

## Opsiyonel Özellikler / Optional Features

**DIM Uyumluluğu / DIM Compatibility**

**Acil Kit Uyumluluğu / Emergency Lightning Compatibility**

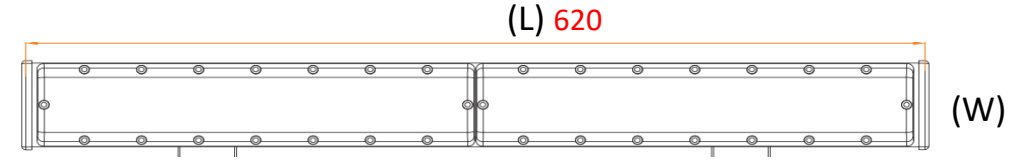
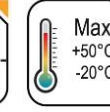
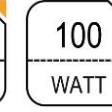
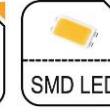
**Taşıma Çantası / Carrying Bag**

:

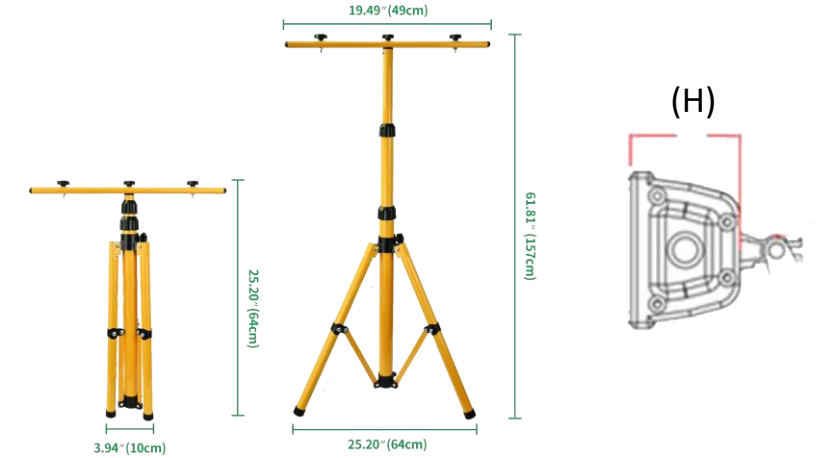
:

: **Var / Yes**

## EPNS-100 | SEYYAR LED PROJKTÖR



## PRODUCT DIMENSIONS



## Kullanım Alanları / Areas Of Usage



Fabrikalar  
Factories



Depo  
Storages



Atölye  
Workshop



Lojistik  
Logistic



Kapalı Pazar Yeri  
Grand Bazaar